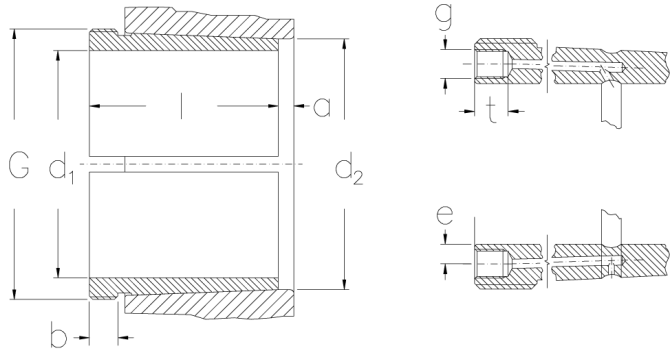




# AOH 3056

Abziehhülsen



AOH(X) & AOH(X) .. G  
Kegel 1:12  
(Kegel 1:30 bei H240, H241)

## Technische Daten

d1 (mm)	260
d2 (mm)	280
l (mm)	131
a (mm)	8
G	Tr 300x4
b (mm)	24
g	G 1/4
e (mm)	9
t (mm)	15
Gewicht (kg)	12

GTIN/EAN



## Passende Teile zu diesem Produkt

HM 3060  
Muttern mit Trapezgewinde

MB 52  
Sicherungsbleche, metrische Abmessung

HM 52 T  
Muttern mit Trapezgewinde