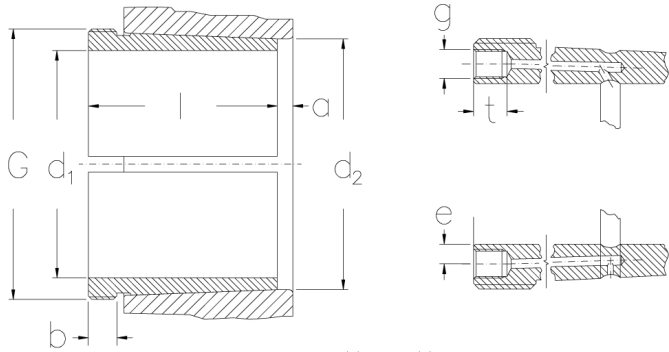




AH 3152

Abziehhülsen



AOH(X) & AOH(X) .. G
Kegel 1:12
(Kegel 1:30 bei H240, H241)

Technische Daten

d1 (mm)	240
d2 (mm)	260
l (mm)	172
a (mm)	7
G	Tr 290x4
b (mm)	26
g	-
e (mm)	-
t (mm)	-
Gewicht (kg)	16,2

GTIN/EAN



Passende Teile zu diesem Produkt

HM 58 T
Muttern mit Trapezgewinde

MB 48
Sicherungsbleche, metrische Abmessung

HM 48 T
Muttern mit Trapezgewinde