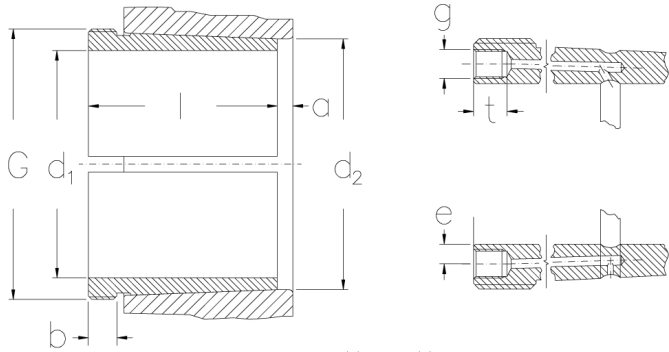




AH 24030

Abziehhülsen



AOH(X) & AOH(X) .. G
Kegel 1:12
(Kegel 1:30 bei H240, H241)

Technische Daten

d1 (mm)	145
d2 (mm)	150
l (mm)	90
a (mm)	11
G	M 155x3
b (mm)	15
g	-
e (mm)	-
t (mm)	-
Gewicht (kg)	1,11

GTIN/EAN



Passende Teile zu diesem Produkt

KM 31
Muttern mit metrischem Gewinde

MB 29
Sicherungsbleche, metrische Abmessung

KM 29
Muttern mit metrischem Gewinde