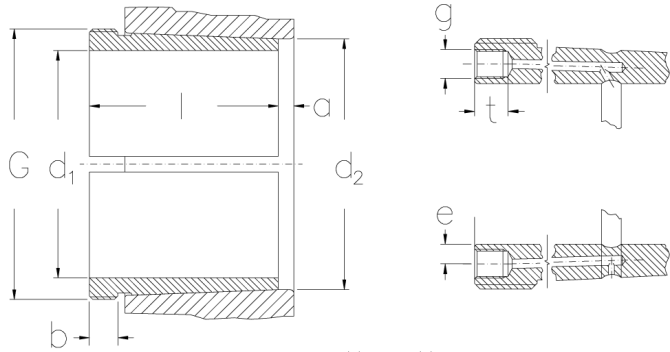




AHX 3124

Abziehhülsen



AOH(X) & AOH(X) .. G
Kegel 1:12
(Kegel 1:30 bei H240, H241)

Technische Daten

d1 (mm)	115
d2 (mm)	120
l (mm)	75
a (mm)	4
G	M 130x2
b (mm)	12
g	-
e (mm)	-
t (mm)	-
Gewicht (kg)	0,95

GTIN/EAN



Passende Teile zu diesem Produkt

KM 26
Muttern mit metrischem Gewinde

MB 23
Sicherungsbleche, metrische Abmessung

KM 23
Muttern mit metrischem Gewinde