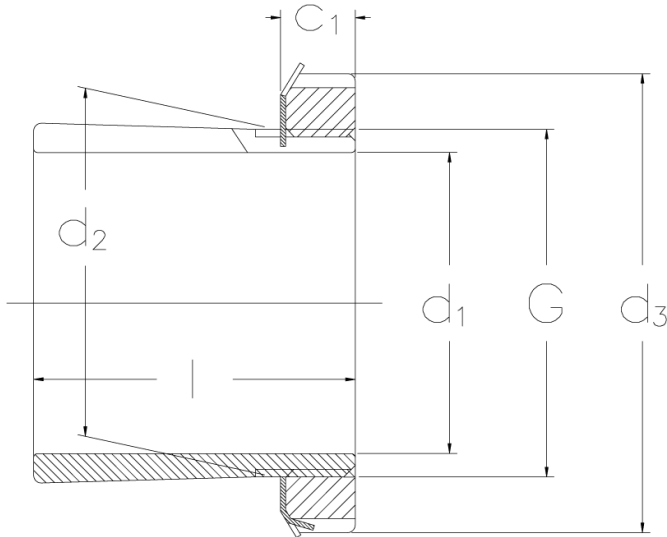




H 3120-3 1/2

Spannhülsen für Wellen mit Zoll-Abmessung



Technische Daten

d1 (Inch)	3 1/2
d2 (mm)	100
l (mm)	76
d3 (mm)	130
G	M 100x2
c1 (mm)	20
Gewicht (kg)	1,8

GTIN/EAN



Passende Teile zu diesem Produkt

KM 20
Muttern mit metrischem Gewinde

MB 20
Sicherungsbleche, metrische Abmessung