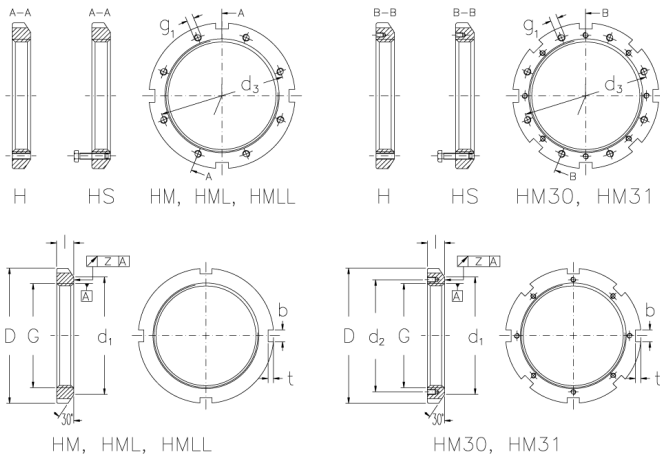




# HM 152 TH

Muttern mit Trapezgewinde



## Technische Daten

G	Tr 760x7
l (mm)	75
D (mm)	910
d1 (mm)	830
d2 (mm)	-
b (mm)	55
t (mm)	30
z (mm)	0,2
g1	M24
d3 (mm)	792
Gewicht (kg)	102