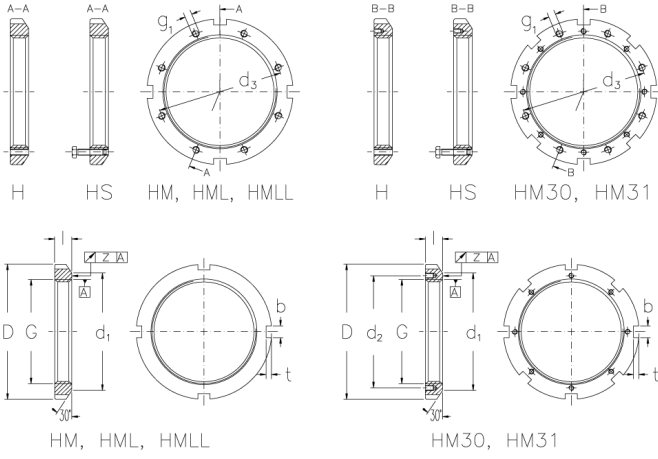




# HML 134 T

Muttern mit Trapezgewinde



## Technische Daten

G	Tr 670x6
l (mm)	70
D (mm)	770
d1 (mm)	730
d2 (mm)	-
b (mm)	45
t (mm)	20
z (mm)	0,15
g1	-
d3 (mm)	-
Gewicht (kg)	59,8

GTIN/EAN

