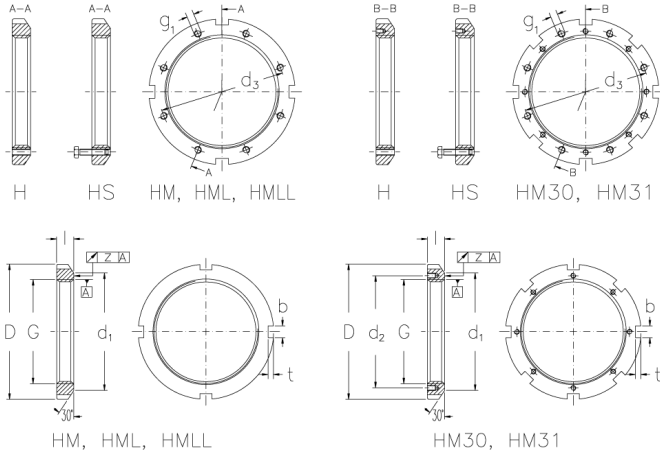




HML 118 TH

Muttern mit Trapezgewinde



Technische Daten

G	Tr 590x6
l (mm)	63
D (mm)	690
d1 (mm)	650
d2 (mm)	-
b (mm)	40
t (mm)	20
z (mm)	0,15
g1	M16
d3 (mm)	612
Gewicht (kg)	47

GTIN/EAN

