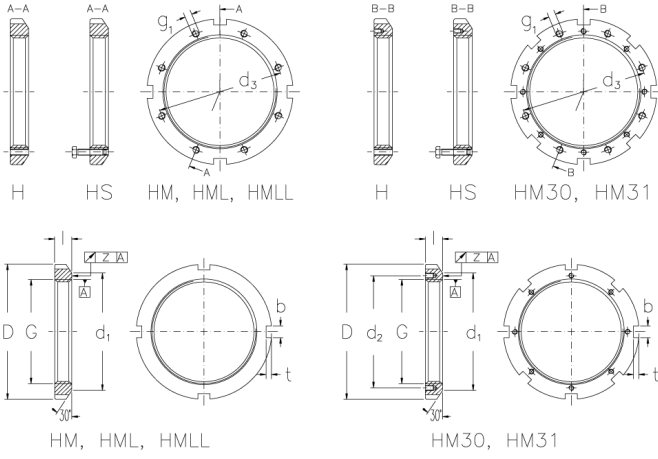




HM 110 T

Muttern mit Trapezgewinde



Technische Daten

G	Tr 550x6
l (mm)	63
D (mm)	670
d1 (mm)	620
d2 (mm)	-
b (mm)	40
t (mm)	23
z (mm)	0,15
g1	-
d3 (mm)	-
Gewicht (kg)	53,3

GTIN/EAN

