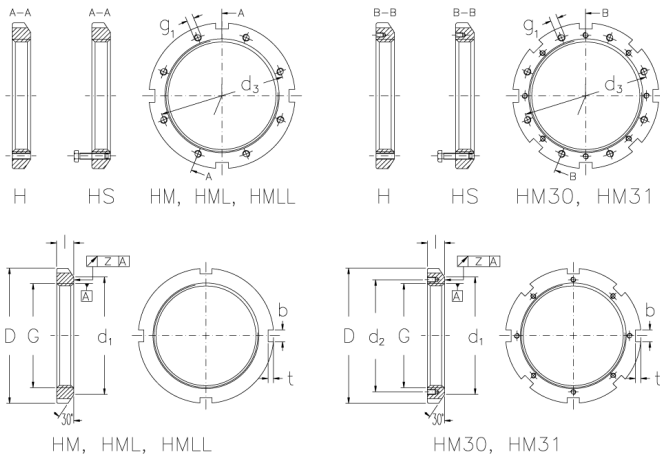




HML 90 THS

Muttern mit Trapezgewinde



Technische Daten

G	Tr 450x5
l (mm)	41
D (mm)	520
d1 (mm)	490
d2 (mm)	-
b (mm)	32
t (mm)	15
z (mm)	0,15
g1	M12
d3 (mm)	467
Gewicht (kg)	16,6