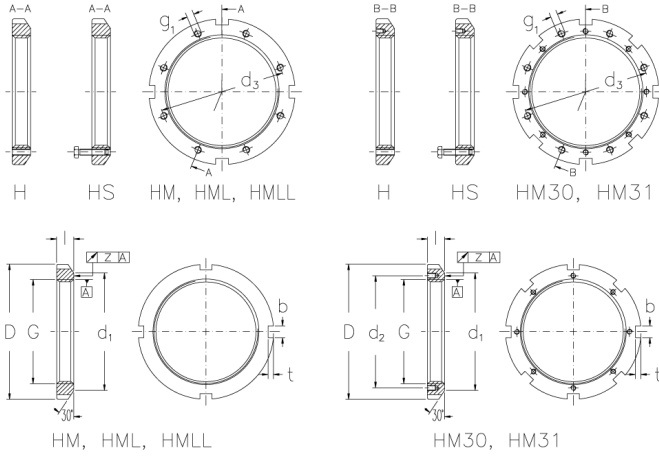




HM 3176

Muttern mit Trapezgewinde



Technische Daten

G	Tr 380x5
l (mm)	60
D (mm)	490
d1 (mm)	440
d2 (mm)	415
b (mm)	32
t (mm)	18
z (mm)	0,12
g1	-
d3 (mm)	-
Gewicht (kg)	30,8

GTIN/EAN



Passende Teile zu diesem Produkt

MS 3176
Sicherungsbügel mit Schrauben