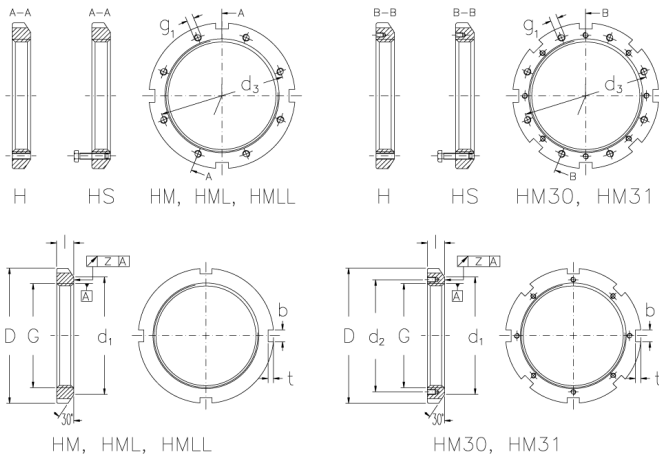




# HM 3172 H

Muttern mit Trapezgewinde



## Technische Daten

G	Tr 360x5
l (mm)	58
D (mm)	460
d1 (mm)	420
d2 (mm)	393
b (mm)	28
t (mm)	15
z (mm)	0,12
g1	M20
d3 (mm)	394
Gewicht (kg)	24

GTIN/EAN



## Passende Teile zu diesem Produkt

MB 72 H  
Montagebleche

MS 3168  
Sicherungsbügel mit Schrauben