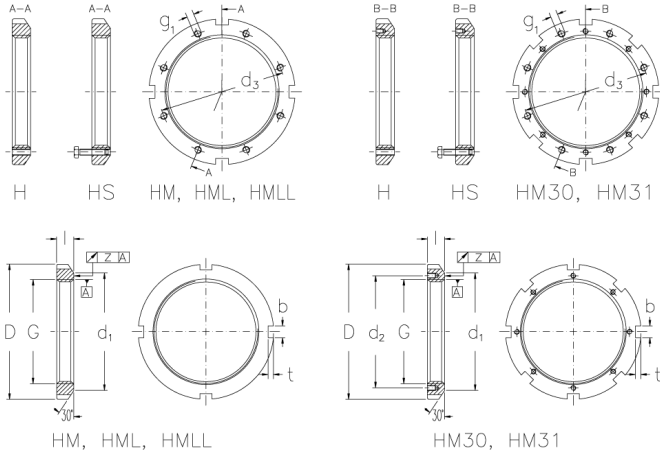




HML 69 TH

Muttern mit Trapezgewinde



Technische Daten

G	Tr 345x5
l (mm)	33
D (mm)	410
d1 (mm)	384
d2 (mm)	-
b (mm)	28
t (mm)	13
z (mm)	0,12
g1	M12
d3 (mm)	362
Gewicht (kg)	9,3