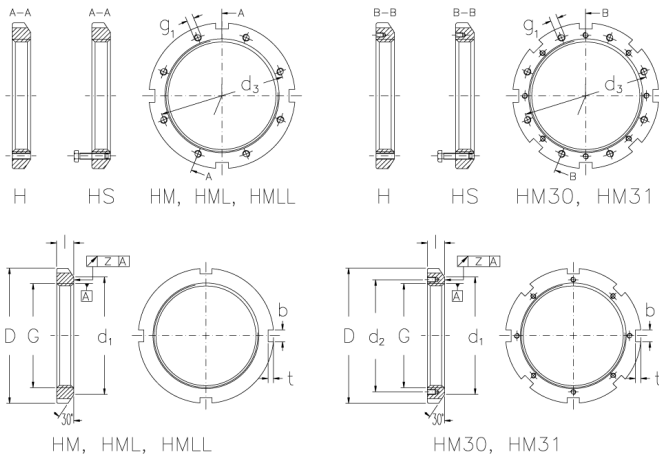




# HM 3060 H

Muttern mit Trapezgewinde



## Technische Daten

G	Tr 300x4
l (mm)	42
D (mm)	360
d1 (mm)	336
d2 (mm)	316
b (mm)	24
t (mm)	12
z (mm)	0,12
g1	M12
d3 (mm)	322
Gewicht (kg)	9,38

GTIN/EAN



## Passende Teile zu diesem Produkt

MB 60 H  
Montagebleche

MS 3060  
Sicherungsbügel mit Schrauben