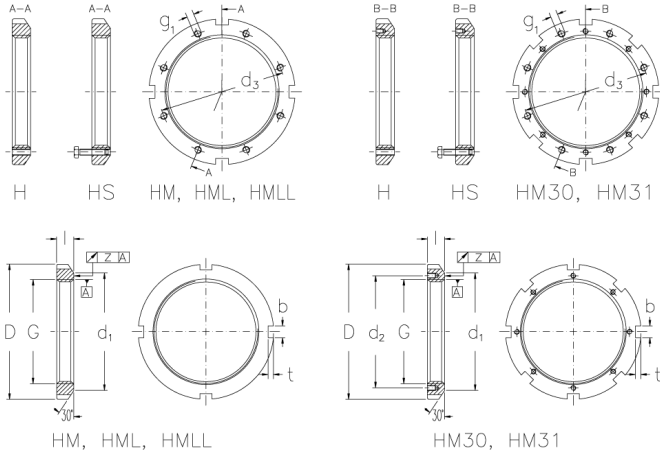




HMLL 59 T

Muttern mit Trapezgewinde



Technische Daten

| | |
|--------------|----------|
| G | Tr 295x4 |
| l (mm) | 27 |
| D (mm) | 340 |
| d1 (mm) | 320 |
| d2 (mm) | - |
| b (mm) | 20 |
| t (mm) | 10 |
| z (mm) | 0,12 |
| g1 | - |
| d3 (mm) | - |
| Gewicht (kg) | 4,6 |