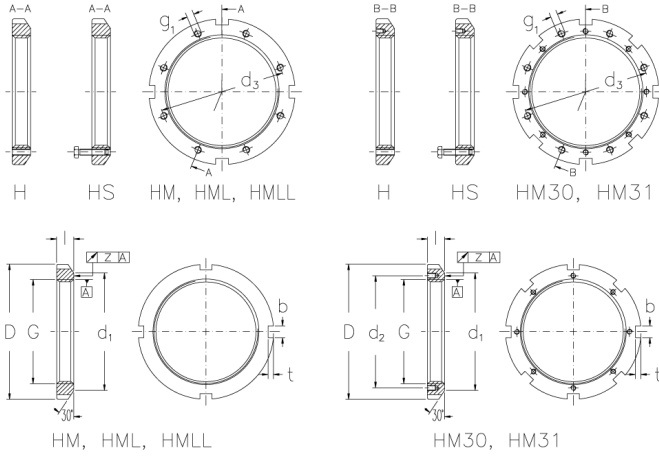




HM 56 TH

Muttern mit Trapezgewinde



Technische Daten

G	Tr 280x4
l (mm)	36
D (mm)	350
d1 (mm)	320
d2 (mm)	-
b (mm)	24
t (mm)	12
z (mm)	0,12
g1	M12
d3 (mm)	298
Gewicht (kg)	9,4

GTIN/EAN



Passende Teile zu diesem Produkt

MB 56 H
Montagebleche

MB 56
Sicherungsbleche, metrische Abmessung