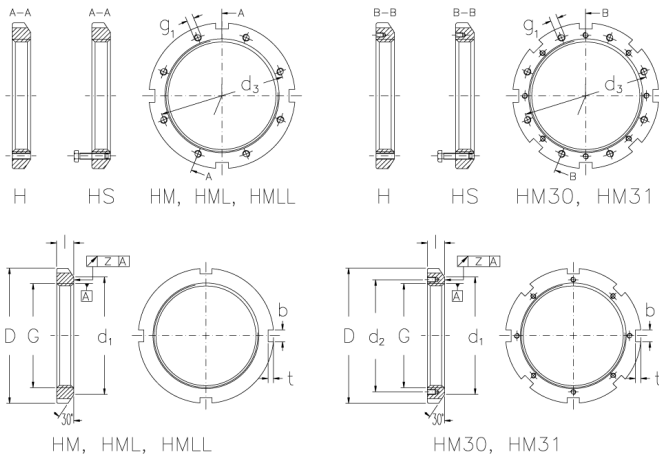




HM 3052 H

Muttern mit Trapezgewinde



Technische Daten

| | |
|--------------|----------|
| G | Tr 260x4 |
| l (mm) | 34 |
| D (mm) | 310 |
| d1 (mm) | 290 |
| d2 (mm) | 273 |
| b (mm) | 20 |
| t (mm) | 10 |
| z (mm) | 0,12 |
| g1 | M12 |
| d3 (mm) | 280 |
| Gewicht (kg) | 5,47 |

GTIN/EAN



Passende Teile zu diesem Produkt

MB 52 H
Montagebleche

MS 3048
Sicherungsbügel mit Schrauben