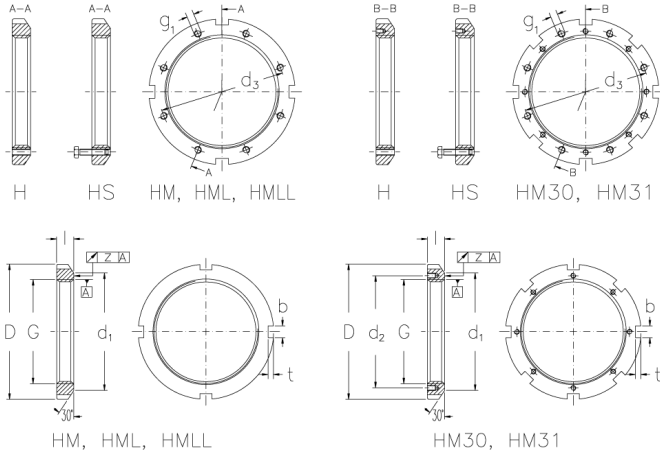




# HMLL 46 T

Muttern mit Trapezgewinde



## Technische Daten

G	Tr 230x4
l (mm)	26
D (mm)	270
d1 (mm)	254
d2 (mm)	-
b (mm)	18
t (mm)	8
z (mm)	0,12
g1	-
d3 (mm)	-
Gewicht (kg)	3,1