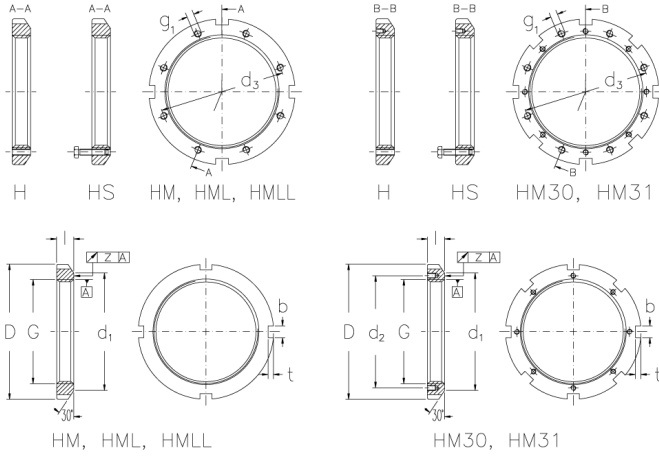




HM 3144 H

Muttern mit Trapezgewinde



Technische Daten

G	Tr 220x4
l (mm)	32
D (mm)	280
d1 (mm)	250
d2 (mm)	238
b (mm)	20
t (mm)	10
z (mm)	0,12
g1	M16
d3 (mm)	246
Gewicht (kg)	4,82

GTIN/EAN



Passende Teile zu diesem Produkt

MB 44 H
Montagebleche

MS 3144
Sicherungsbügel mit Schrauben