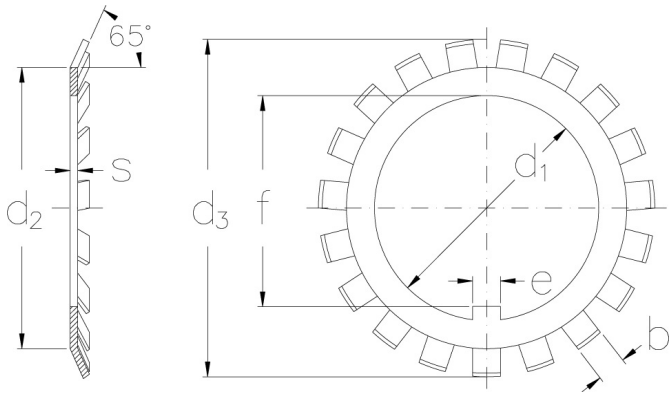




MB 16

Sicherungsbleche, metrische Abmessung



Technische Daten

d1 (mm)	80
d2 (mm)	95
d3 (mm)	112
s (mm)	1,75
e (mm)	10
b (mm)	8
f (mm)	76,5
Gewicht (kg)	0,046

GTIN/EAN



Passende Teile zu diesem Produkt

KM 16
Muttern mit metrischem Gewinde