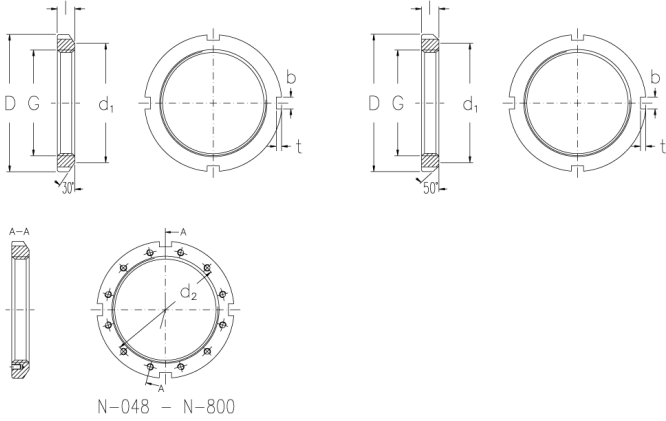




N-630

Muttern mit Zoll-Abmessung



Technische Daten

G (Inch)	24,804
Gewindegänge pro Zoll	4
l (Inch)	2,953
D (Inch)	28,755
d1 (Inch)	27,125
b (Inch)	1,855
t (Inch)	0,823
d2 (Inch)	27,235
Gewicht (kg)	63
Schraube	5/8 - 11-1 1/4