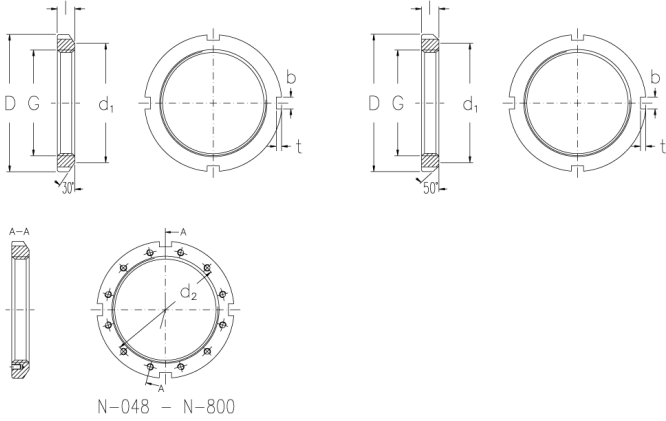




# N-500

Muttern mit Zoll-Abmessung



## Technische Daten

G (Inch)	19,682
Gewindegänge pro Zoll	5
l (Inch)	2,703
D (Inch)	22,818
d1 (Inch)	21,688
b (Inch)	1,48
t (Inch)	0,604
d2 (Inch)	21,61
Gewicht (kg)	37
Schraube	5/8 - 11-1 1/4

GTIN/EAN

