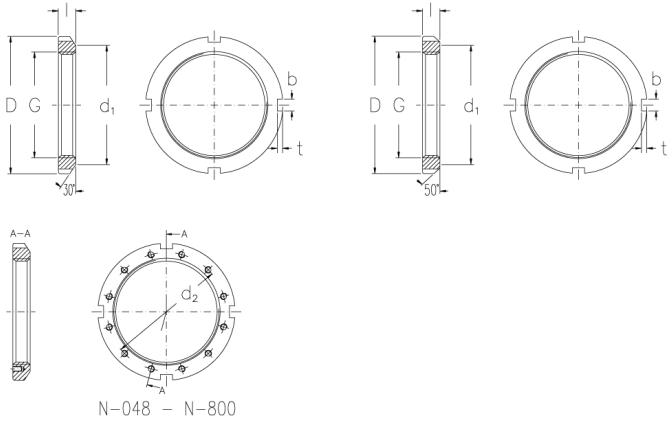




N-092

Muttern mit Zoll-Abmessung



Technische Daten

G (Inch)	18,107
Gewindegänge pro Zoll	5
l (Inch)	2,385
D (Inch)	21,255
d1 (Inch)	20,688
b (Inch)	1,355
t (Inch)	0,604
d2 (Inch)	19,985
Gewicht (kg)	25,5
Schraube	5/8 - 11-1

GTIN/EAN

