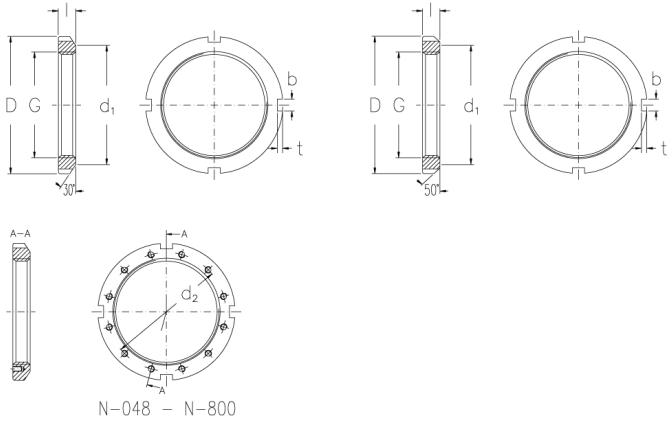




N-064

Muttern mit Zoll-Abmessung



Technische Daten

G (Inch)	12,562
Gewindegänge pro Zoll	6
l (Inch)	1,666
D (Inch)	15,005
d1 (Inch)	14,031
b (Inch)	0,98
t (Inch)	0,51
d2 (Inch)	13,86
Gewicht (kg)	9
Schraube	3/8 - 16-3/4

GTIN/EAN

