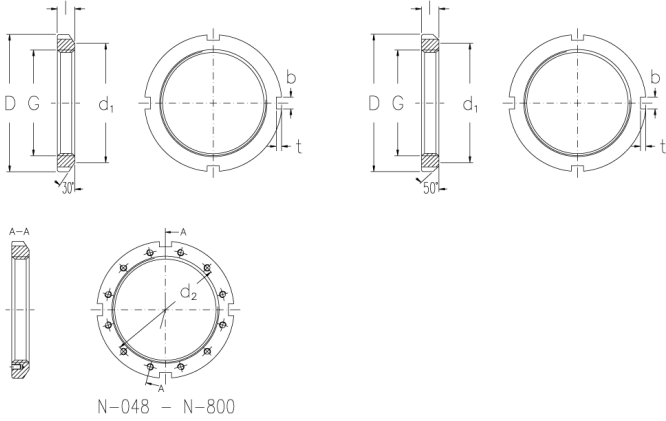




# N-036

Muttern mit Zoll-Abmessung



## Technische Daten

G (Inch)	7,066
Gewindegänge pro Zoll	8
l (Inch)	1,104
D (Inch)	8,255
d1 (Inch)	7,875
b (Inch)	0,61
t (Inch)	0,229
d2 (Inch)	-
Gewicht (kg)	1,75

GTIN/EAN



## Passende Teile zu diesem Produkt

W-036  
Sicherungsbleche mit Zoll-Abmessung