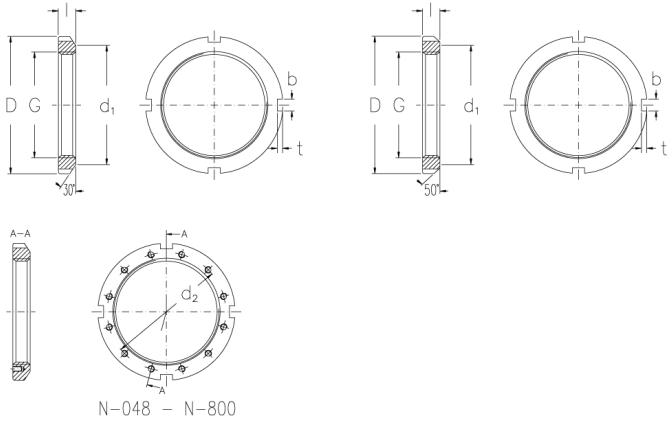




N-024

Muttern mit Zoll-Abmessung



Technische Daten

G (Inch)	4,716
Gewindegänge pro Zoll	12
l (Inch)	0,823
D (Inch)	5,693
d1 (Inch)	5,313
b (Inch)	0,485
t (Inch)	0,198
d2 (Inch)	-
Gewicht (kg)	0,71

Passende Teile zu diesem Produkt

W-024
Sicherungsbleche mit Zoll-Abmessung