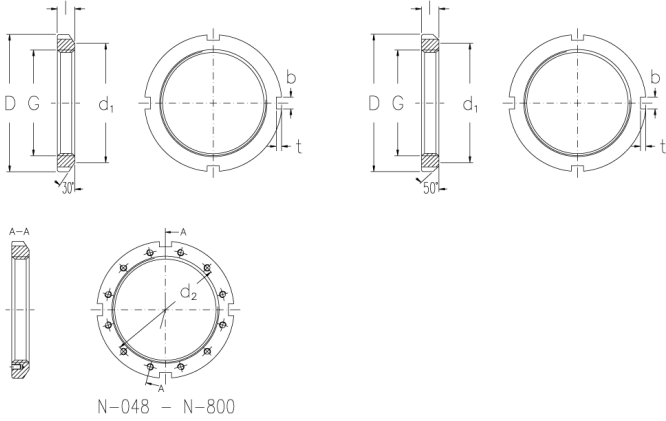




# N-022

Muttern mit Zoll-Abmessung



## Technische Daten

G (Inch)	4,325
Gewindegänge pro Zoll	12
l (Inch)	0,791
D (Inch)	5,318
d1 (Inch)	4,901
b (Inch)	0,485
t (Inch)	0,198
d2 (Inch)	-
Gewicht (kg)	0,63

## Passende Teile zu diesem Produkt

W-022  
Sicherungsbleche mit Zoll-Abmessung