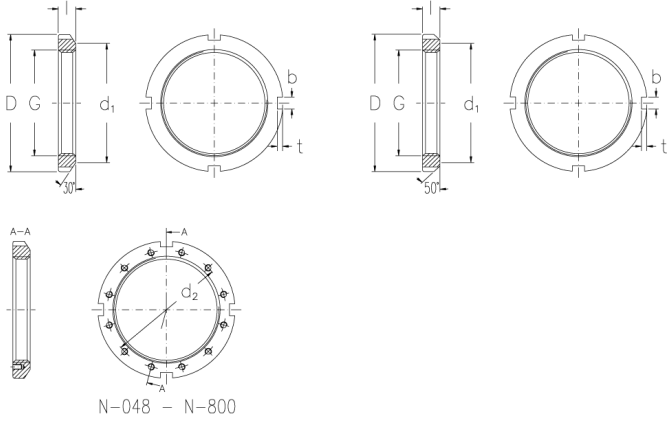




AN-16

Muttern mit Zoll-Abmessung



Technische Daten

G (Inch)	3,137
Gewindegänge pro Zoll	12
l (Inch)	0,604
D (Inch)	4,161
d1 (Inch)	3,844
b (Inch)	0,36
t (Inch)	0,135
d2 (Inch)	-
Gewicht (kg)	0,4

GTIN/EAN



Passende Teile zu diesem Produkt

W-16
Sicherungsbleche mit Zoll-Abmessung