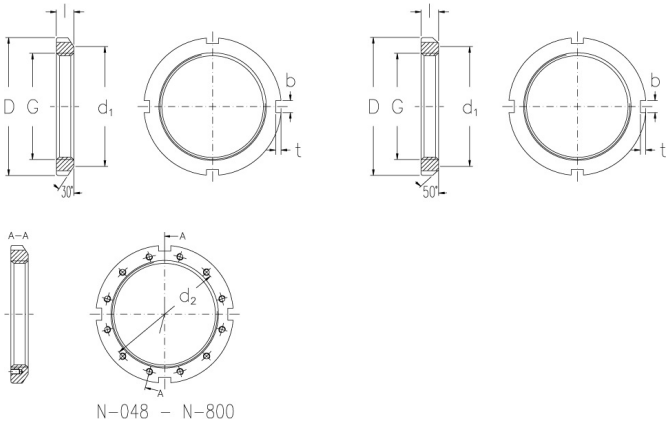




AN-15

Muttern mit Zoll-Abmessung



Technische Daten

| | |
|-----------------------|-------|
| G (Inch) | 2,933 |
| Gewindegänge pro Zoll | 12 |
| l (Inch) | 0,604 |
| D (Inch) | 3,88 |
| d1 (Inch) | 3,563 |
| b (Inch) | 0,36 |
| t (Inch) | 0,135 |
| d2 (Inch) | - |
| Gewicht (kg) | 0,32 |

GTIN/EAN



Passende Teile zu diesem Produkt

W-15

Sicherungsbleche mit Zoll-Abmessung