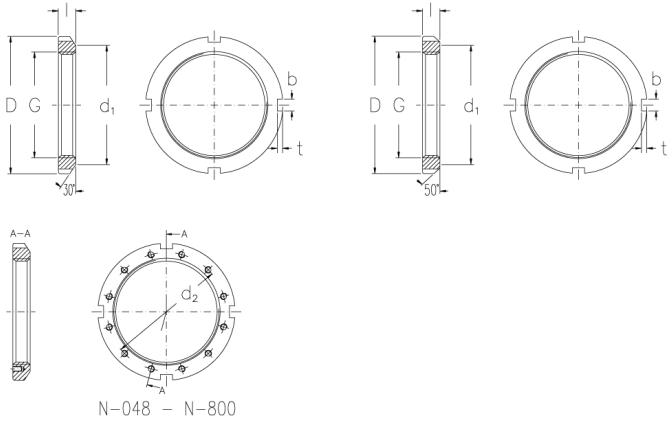




N-04

Muttern mit Zoll-Abmessung



Technische Daten

G (Inch)	0,781
Gewindegänge pro Zoll	32
l (Inch)	0,385
D (Inch)	1,38
d1 (Inch)	1,125
b (Inch)	0,178
t (Inch)	0,104
d2 (Inch)	-
Gewicht (kg)	0,04

GTIN/EAN



Passende Teile zu diesem Produkt

W-04
Sicherungsbleche mit Zoll-Abmessung