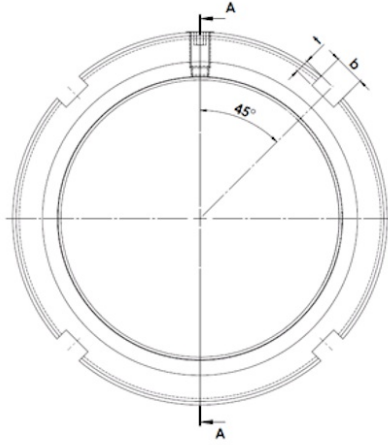




KMS1-17

Wellenmutter mit integriertem Sicherungselement



Technische Daten

G	M85x2
l (mm)	19
D (mm)	110
d1 (mm)	98
c1 (mm)	4
m	M8
b (mm)	8
t (mm)	3,5
Gewicht (kg)	0,53