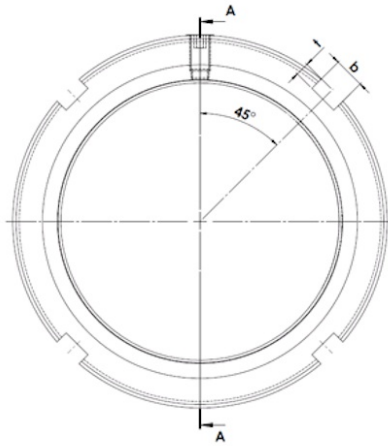




KMS1-11

Wellenmutter mit integriertem Sicherungselement



Technische Daten

G	M55x2
l (mm)	14
D (mm)	75
d1 (mm)	64
c1 (mm)	3
m	M6
b (mm)	7
t (mm)	3
Gewicht (kg)	0,21