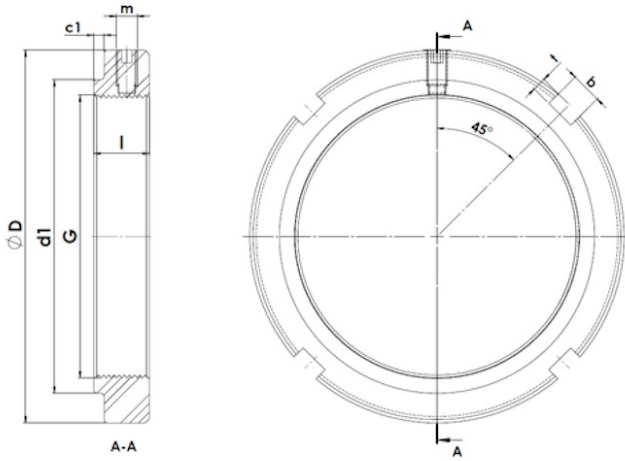




KMS1-09

Wellenmutter mit integriertem Sicherungselement



Technische Daten

G	M45x1,5
l (mm)	13
D (mm)	65
d1 (mm)	53
c1 (mm)	3
m	M6
b (mm)	6
t (mm)	2,5
Gewicht (kg)	0,15