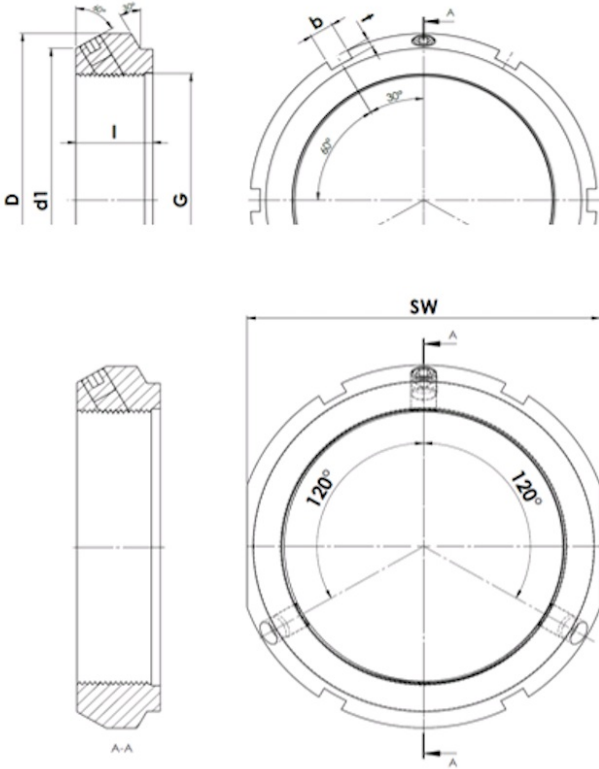




KMT 34

KMT - Präzisions-Wellenmutter mit drei radialen Sicherungstiften



Technische Daten

G	M170x3
l (mm)	32
D (mm)	205
d1 (mm)	192
SW (mm)	-
b (mm)	14
t (mm)	6
Gewicht (kg)	2,2

GTIN/EAN

