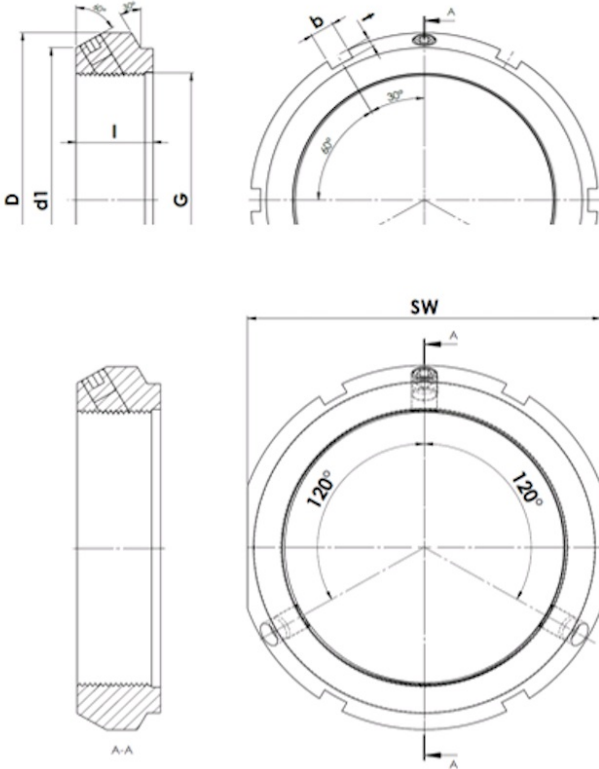




KMT 12

KMT - Präzisions-Wellenmutter mit drei radialen Sicherungstiften



Technische Daten

G	M60x2
l (mm)	26
D (mm)	90
d1 (mm)	78
SW (mm)	85
b (mm)	8
t (mm)	3,5
Gewicht (kg)	0,61

GTIN/EAN

