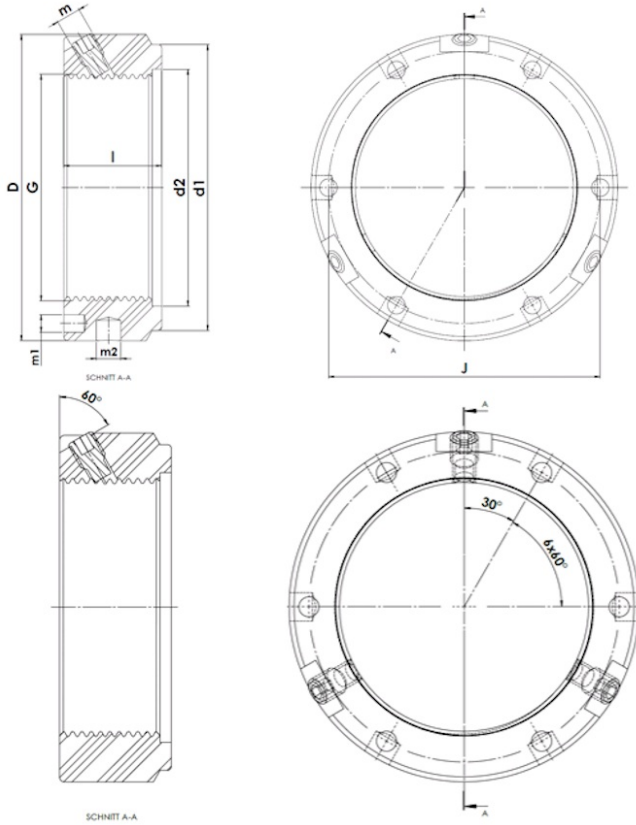




KMTA 40

KMTA - Präzisions-Wellenmutter, schwere Reihe mit drei radialen Sicherungstiften



Technische Daten

G	M200x3
l (mm)	32
D (mm)	245
d1 (mm)	237
d2 (mm)	202
J (mm)	229
m	M10
m1 (mm)	8
m2 (mm)	10
Gewicht (kg)	3,85

GTIN/EAN

