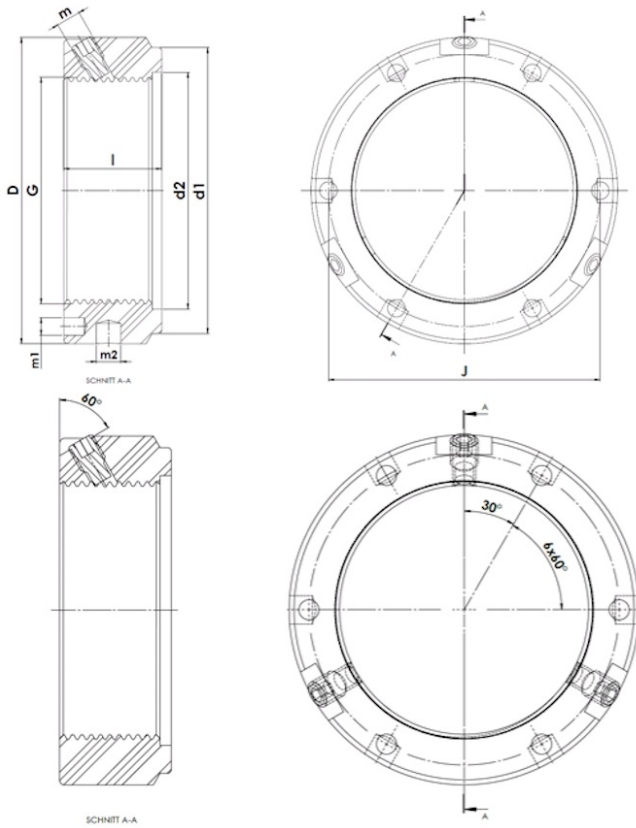




# KMTA 38

KMTA - Präzisions-Wellenmutter, schwere Reihe mit drei radialen Sicherungstiften



## Technische Daten

G	M190x3
l (mm)	32
D (mm)	240
d1 (mm)	225
d2 (mm)	192
J (mm)	224
m	M10
m1 (mm)	8
m2 (mm)	10
Gewicht (kg)	4,1

GTIN/EAN

