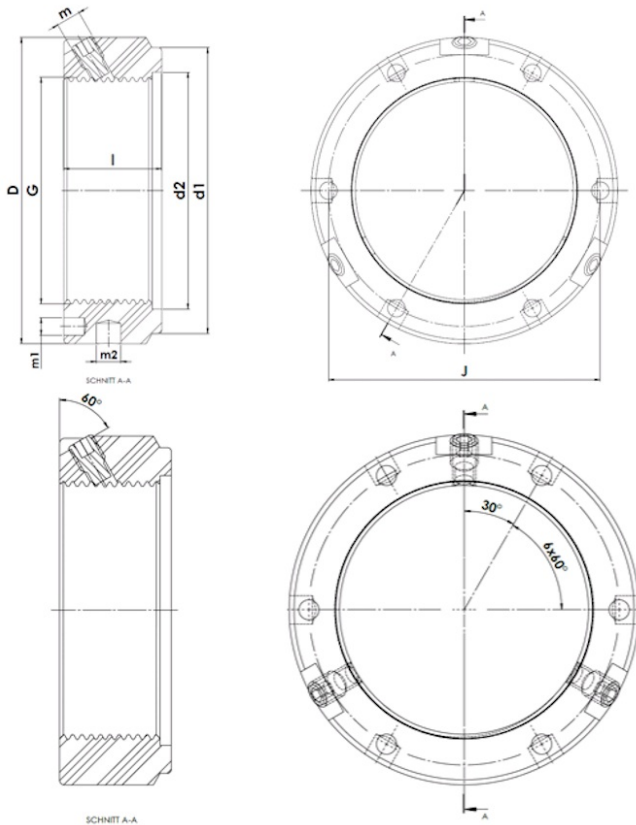




# KMTA 28

KMTA - Präzisions-Wellenmutter, schwere Reihe mit drei radialen Sicherungstiften



## Technische Daten

G	M140x3
l (mm)	32
D (mm)	180
d1 (mm)	166
d2 (mm)	142
J (mm)	165
m	M10
m1 (mm)	6
m2 (mm)	10
Gewicht (kg)	2,45