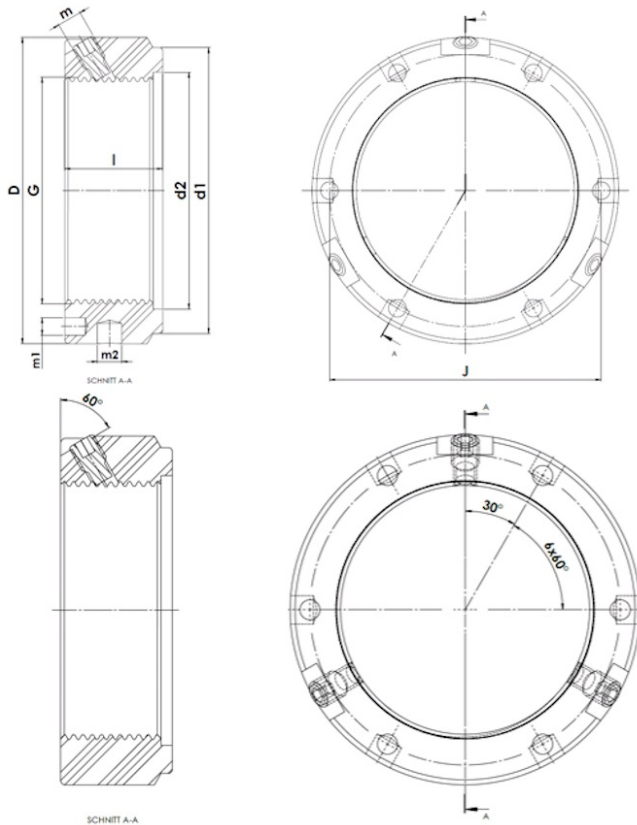




KMTA 20

KMTA - Präzisions-Wellenmutter, schwere Reihe mit drei radialen Sicherungsstiften



Technische Daten

| | |
|--------------|--------|
| G | M100x2 |
| l (mm) | 32 |
| D (mm) | 130 |
| d1 (mm) | 120 |
| d2 (mm) | 103 |
| J (mm) | 118 |
| m | M10 |
| m1 (mm) | 6 |
| m2 (mm) | 8 |
| Gewicht (kg) | 1,3 |