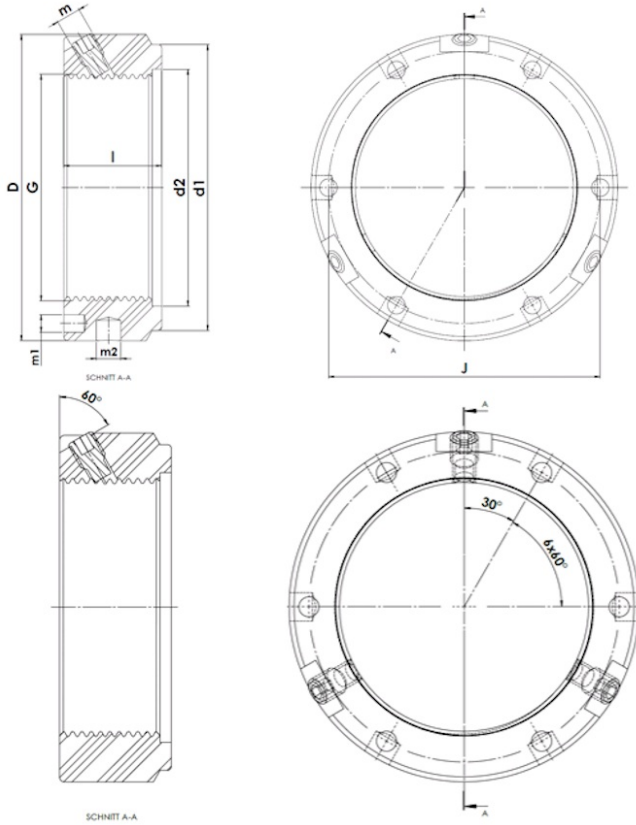




KMTA 13

KMTA - Präzisions-Wellenmutter, schwere Reihe mit drei radialen Sicherungstiften



Technische Daten

| | |
|--------------|---------|
| G | M65x1,5 |
| l (mm) | 25 |
| D (mm) | 88 |
| d1 (mm) | 80 |
| d2 (mm) | 68 |
| J (mm) | 78,5 |
| m | M6 |
| m1 (mm) | 5 |
| m2 (mm) | 6 |
| Gewicht (kg) | 0,52 |