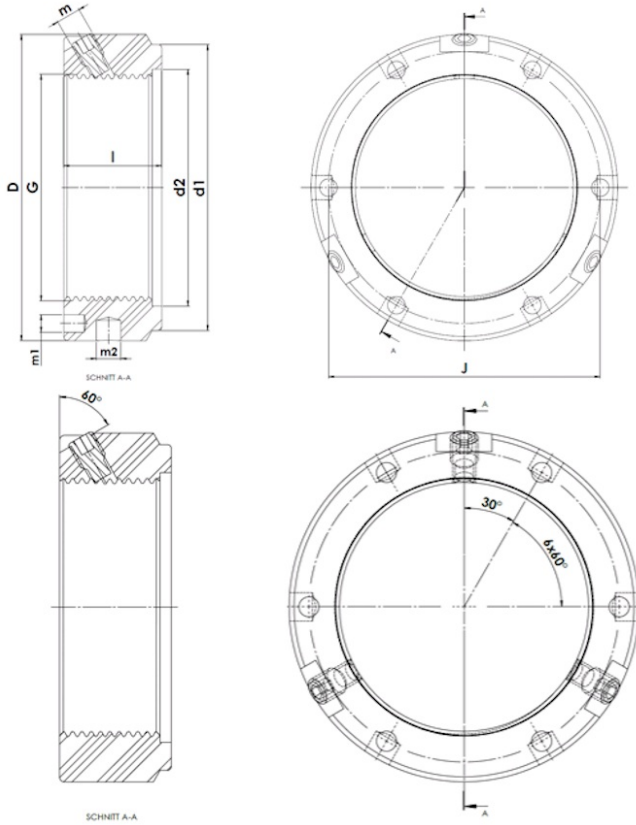




# KMTA 12

KMTA - Präzisions-Wellenmutter, schwere Reihe mit drei radialen Sicherungstiften



## Technische Daten

G	M60x1,5
l (mm)	24
D (mm)	84
d1 (mm)	75
d2 (mm)	62
J (mm)	74,5
m	M6
m1 (mm)	5
m2 (mm)	6
Gewicht (kg)	0,49

GTIN/EAN

