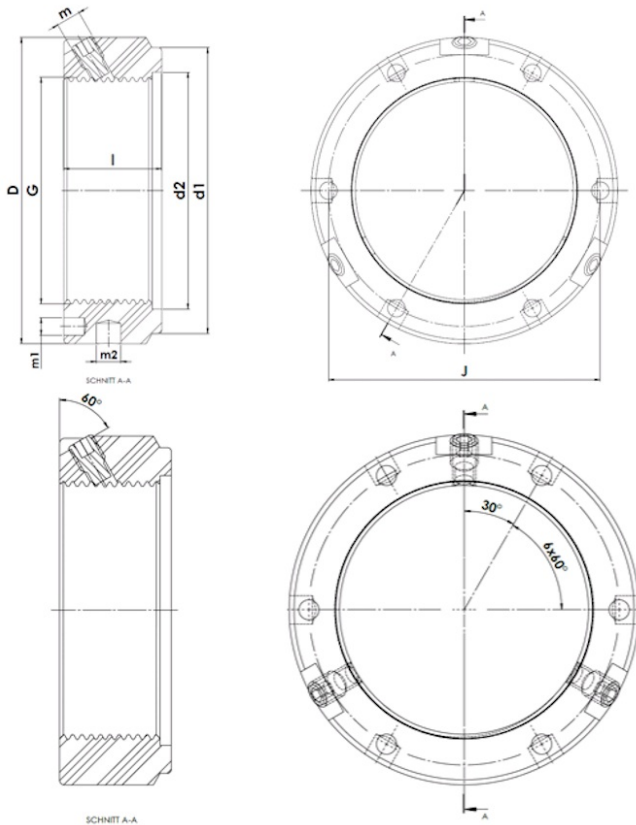




KMTA 11

KMTA - Präzisions-Wellenmutter, schwere Reihe mit drei radialen Sicherungstiften



Technische Daten

G	M55x1,5
l (mm)	24
D (mm)	75
d1 (mm)	70
d2 (mm)	58
J (mm)	66,5
m	M6
m1 (mm)	4
m2 (mm)	6
Gewicht (kg)	0,37

GTIN/EAN

