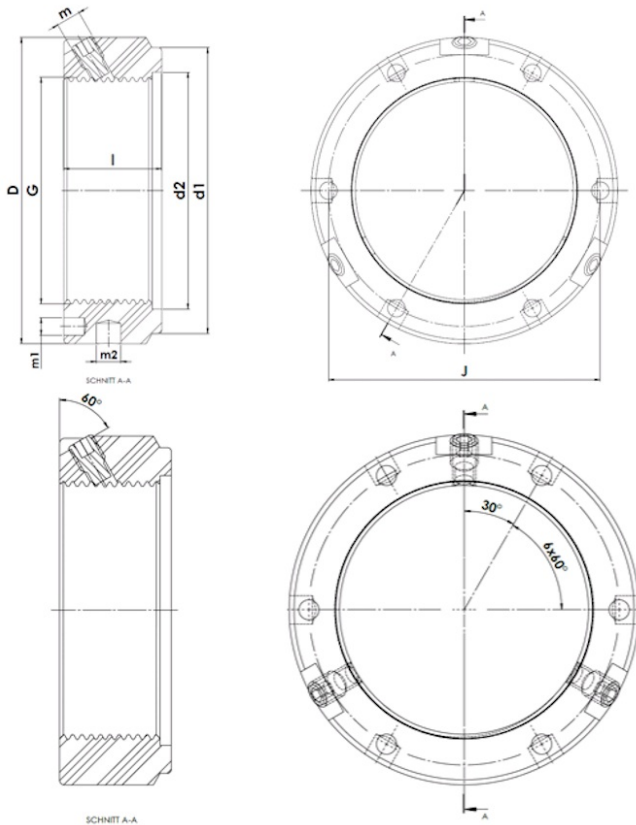




KMTA 10

KMTA - Präzisions-Wellenmutter, schwere Reihe mit drei radialen Sicherungstiften



Technische Daten

G	M50x1,5
l (mm)	24
D (mm)	70
d1 (mm)	63
d2 (mm)	52
J (mm)	61,5
m	M6
m1 (mm)	4
m2 (mm)	6
Gewicht (kg)	0,34