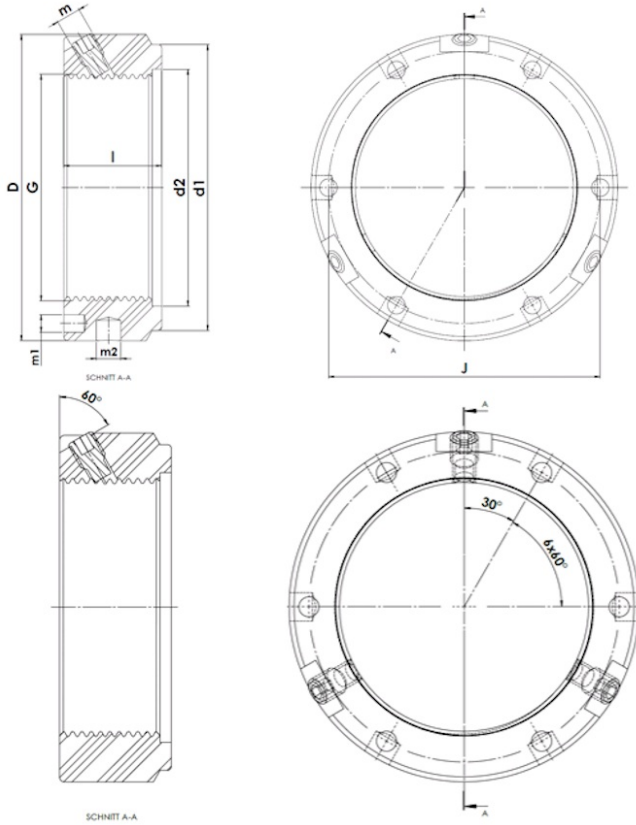




KMTA 9

KMTA - Präzisions-Wellenmutter, schwere Reihe mit drei radialen Sicherungsstiften



Technische Daten

G	M45x1,5
l (mm)	22
D (mm)	68
d1 (mm)	58
d2 (mm)	48
J (mm)	58
m	M6
m1 (mm)	4
m2 (mm)	6
Gewicht (kg)	0,33

GTIN/EAN

