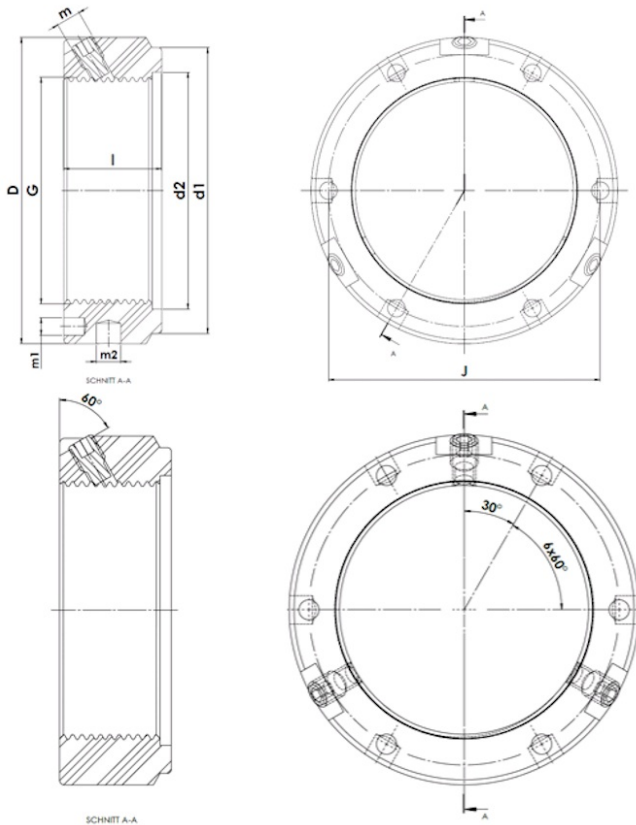




KMTA 7

KMTA - Präzisions-Wellenmutter, schwere Reihe mit drei radialen Sicherungsstiften



Technische Daten

G	M35x1,5
l (mm)	20
D (mm)	53
d1 (mm)	47
d2 (mm)	38
J (mm)	45,5
m	M6
m1 (mm)	4
m2 (mm)	5
Gewicht (kg)	0,19