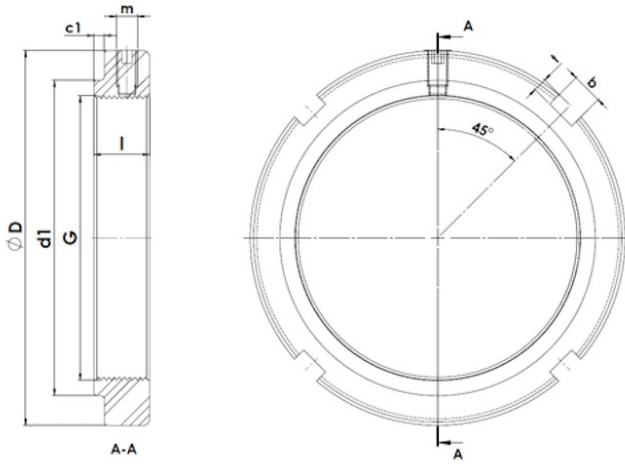




KMS1-05

Wellenmutter mit integriertem Sicherungselement



Technische Daten

G	M25x1,5
l (mm)	10,5
D (mm)	38
d1 (mm)	31
c1 (mm)	2
m	M5
b (mm)	5
t (mm)	2
Gewicht (kg)	0,05