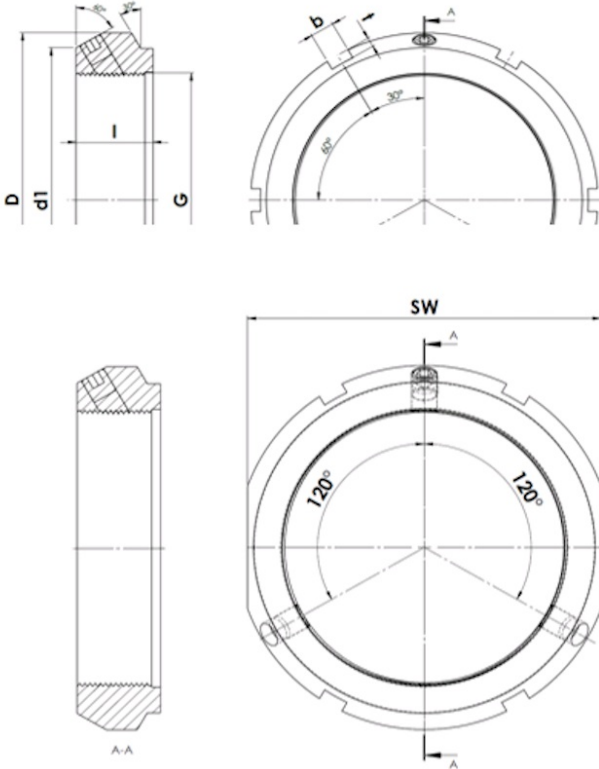




KMT 0

KMT - Präzisions-Wellenmutter mit drei radialen Sicherungstiften



Technische Daten

G	M10x0,75
l (mm)	14
D (mm)	28
d1 (mm)	21
SW (mm)	24
b (mm)	4
t (mm)	2
Gewicht (kg)	0,05

GTIN/EAN

